

Bodyeffect センターフロアプレス取扱説明書

TRYFORCE_COMPANY

品番	480143
商品名	センターフロアプレス
適用車種	スィフトスポーツ ZC31S スィフト ZC11/21/71

この度は TRYFORCE_COMPANYオリジナルパーツをお買い上げいただきましてありがとうございます。
本製品を正しく装着し、安全にご使用していただくために本取扱説明書を必ずお読みになり、十分理解して下さい。また、お読みになった後は常時再確認できるところに必ず保管して下さい。

NO	部 品 名	数量
1	本体	左右各 1
2	M6 ボルト	4
3	M6 超低頭ボルト	2
4	M8 超低頭ボルト	4
5	M6 特殊ナット	6
6	M8 特殊ナット	4
7	スペーサー	2
8	取扱説明書	1

△注意△

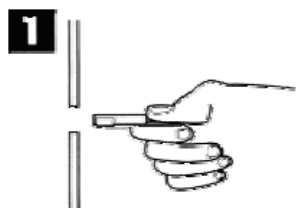
- ・取り付けには専門技術と経験が必要です。安全のため整備の整った自動車整備工場または販売店に依頼または相談して下さい。
- ・取り付ける際は必ず安全な場所に車両を完全に停止させたことを確認してから作業を行って下さい。
- ・指定の取付位置以外での取り付けはしないで下さい。誤った位置への取り付けは落下や故障だけではなく交通事故やけがなどに繋がります。
- ・取り付ける際は、過大な力を加えたり、物をぶつかけたり、叩いたりしないで下さい。故障の原因になることがあります。

Bodyeffect センターフロアプレス取付説明

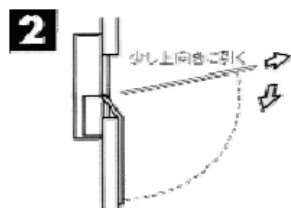
△警告△ 作業中のやけど・ケガに注意！

1.ボディの既存の穴に片側は付属のステー、もう片側は特種ナットを入れてワッシャーをはさみ、付属ボルトで取り付けを行って下さい。

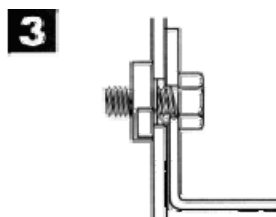
【使用方法】



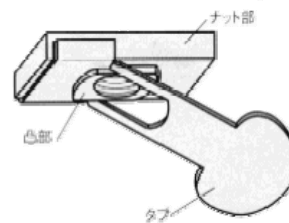
①特種ナットのタブを図のよう
ように持ち下穴に挿入します。



②タブを手前に引きナットの
凸部を下穴に合わせてタブ
を折り曲げます。



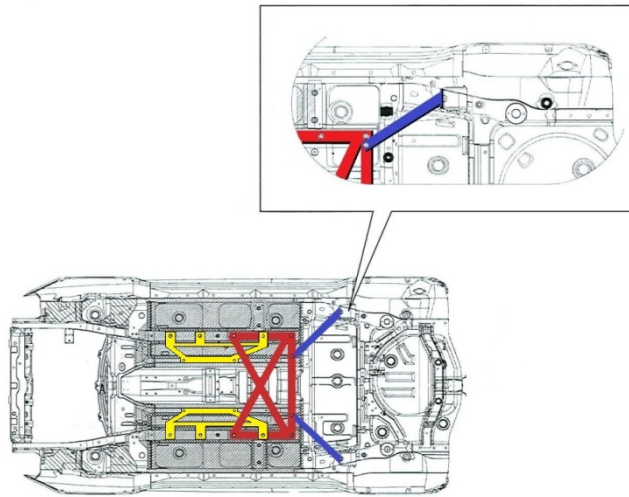
③取り付け器財にあてがい、
ボルトを締結すれば完了です。



2.最後に締め忘れがないか確認し、各部分を増し締めを行って下さい。

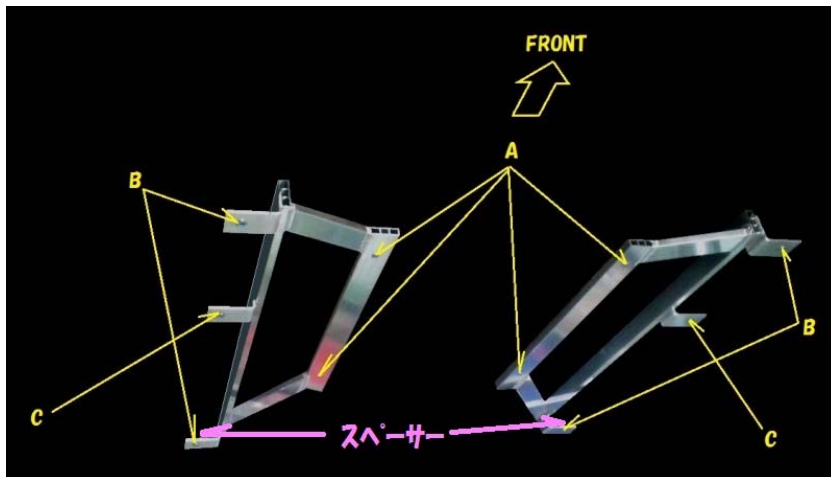
裏面もお読み下さい

【本体取り付け図】



- ※ 上記図の位置に取り付けられます。
- ※ 黄色部がセンターフロアブレス本体になります。

【ボルト取付け図】



- ※ 図【A】M6 ボルト+M6 特殊ナット 【B】M8 超低頭ボルト+M8 特殊ナット 【C】M6 超低頭ボルト+M6 特殊ナットを使用します。
- ※ 別売のリヤフロアブレスと同時装着の場合【スペーサー】は使用しません。

Bodyeffect センターフロアブレス取扱説明

※安全にお取り付けいただくためによくお読み正しく行って下さい。

ご使用方法

- 1 装着後は一般道での走行は法定速度、道路交通法を守って走行して下さい。また、サーキット、オフロードコース等の特殊な用途での使用は製品の対応期間が著しく低下しますのであらかじめご了承下さい。
- 2 装着後は定期的に取り付け状態を確認し、必要に応じて増し締めを行って下さい。

以上のことに十分注意し、安全に走行して下さい

お問い合わせ

〒384-0092 長野県小諸市平原 661-2

TEL:0267-31-0751 FAX:0267-31-0752

有限会社トライフォースカンパニー

info@tryforce.jp

www.tryforce.jp